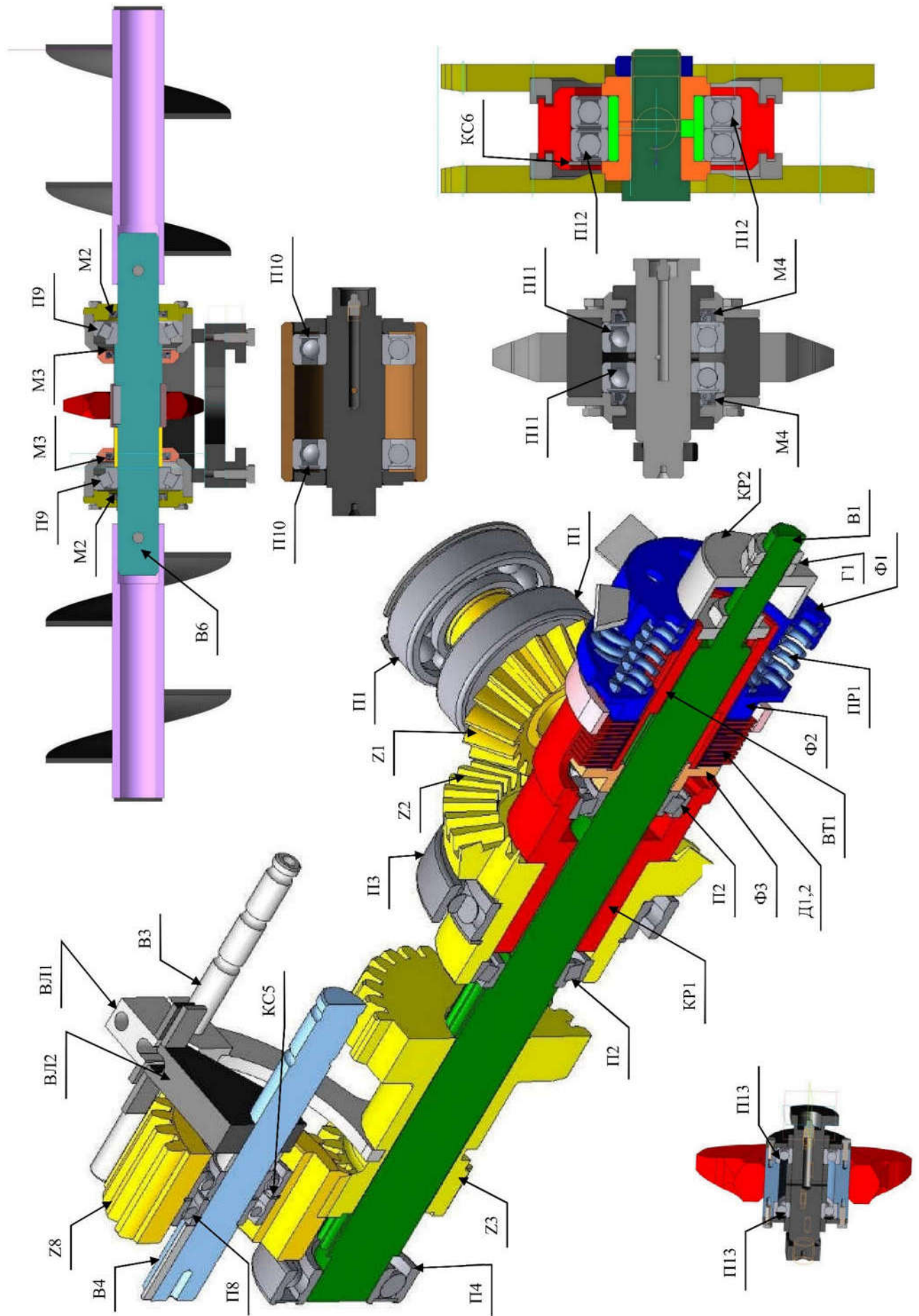


П1	Подшипник 60311 ГОСТ 724581	2
П2	Подшипник 7212А ГОСТ 27365-87	2
П3	Подшипник 128 ГОСТ 8338-75	1
П4	Подшипник 60312 ГОСТ 7242-81	1
П5	Подшипник 309 ГОСТ 8338-75	4
П6	Подшипник 60313 ГОСТ 7242-81	1
П7	Подшипник 3516 ГОСТ 5721-75	2
П8	Подшипник 308 ГОСТ 8338-75	2
П9	Подшипник 1027312 ГОСТ 27365-87	2
П10	Подшипник 60309 ГОСТ 7242-81	2
П11	Подшипник 60309 ГОСТ 7242-81	2
П12	Подшипник 180214 ГОСТ 8882-75	2
П13	Подшипник 60206 ГОСТ 7242-81	2
М1	Манжета 1.1-100x125-2 ГОСТ 8752-79	2
М2	Манжета 1.1-70x95-2 ГОСТ 8752-79	2
М3	Манжета 1.1-75x100-2 ГОСТ 8752-79	2
М4	Манжета 1.2-60x85-1 ГОСТ 8752-79	4

\* - Усиленный редуктор.

<b>Обозначение</b>	<b>Наименование</b>	<b>Кол-во</b>
Z1	Вал шестерня 454629.100У.01.06.00.00.002 СБ Z=20, м=6	1
Z2	Шестерня коническая 454629.100У.01.03.04.00.001 Z=38, м=6	1
Z3	Блок шестерня 454629.100У.01.00.00.00.028 Z=38, Z=21, м=6	1
Z4	Шестерня 3 454629.100У.01.02.01.00003 Z=47, м=6	1
Z5	Шестерня 2 454629.100У.01.02.01.00.002 Z=20, м=6	1
Z6	Шестерня 1 454629.100У.01.02.01.00.001 Z=43, м=6	1
Z7		
Z8	Шестерня 454629.100У.01.00.00.00.019 Z=43, м=6 (паразитная)	1
ВЛ1	Вилка 454629.100У.01.04.00.00.000	1
ВЛ2	Вилка реверса 454629.100У.01.05.00.00.000	1
В1	Вал 454629.100У.01.08.00.00.001	1
В1*	Вал 454629.100У.01.08.00.00.001-100	1
В2	Вал 454529.100У.01.00.00.00.002	1
В3	Вал переключения 454629.110У.00.00.00.021	1
В4	Вал реверса 454629.100У.03.00.00.000	1
В5	Валик 454529.100У.01.00.00.00.013	1
В6	Вал шнекового узла 454629.100У.01.02.00.00.002	1
КР1	Корпус муфты 454629.100У.01.08.03.00.001	1
КР*	Корпус муфты 454629.100У.01.08.03.00.001-100	1
КР2	Крышка зажимная 454529.100У.08.00.00.006	1
КР2*	Крышка зажимная 454529.100У.08.00.00.006-100	1
Ф1	Фланец упорный 454629.100У.01.08.02.00.001	1
Ф1*	Фланец упорный 454629.100У.01.08.02.00.001-100	1
Ф2	Фланец упорный 454629.100У.01.08.02.00.005	1
Ф2*	Фланец упорный 454629.100У.01.08.02.00.005-100	1
Ф3	Упор 454629.100У.01.08.00.00.002	1
Ф3*	Упор 454629.100У.01.08.00.00.002-100	1
Д1	Диск 454529.100У.01.08.00.00.003	10
Д2	Диск 454629.100У.01.20.00.00.000	11
Д1*	Диск 454529.100У.01.08.00.00.003-100	9
Д2*	Диск 454629.100У.01.20.00.00.000-100	10
ВТ1	Втулка шлицевая 454629.100У.01.08.00.00.003	1
ВТ1*	Втулка шлицевая 454629.100У.01.08.00.00.003-100	1
ПР1	Пружина 454529.100У.01.08.00.00.009	8
ПР1*	Пружина 454529.100У.01.08.00.00.009	10
Г1	Гайка 454529.100У.01.08.00.00.008 М30*1,5	3
К1	Кольцо 047-055-46-1-0 ГОСТ 9833-73	1
К2	Кольцо 135-140-36-2-4 ГОСТ 9833-73	2
КС1	Кольцо стопорное А140.50 ХГА ГОСТ 13943-86	3
КС2	Кольцо стопорное А100.65Г ГОСТ 13943-86	2
КС3	Кольцо стопорное А140.65Г ГОСТ 13943-86	1
КС4	Кольцо стопорное А120.65Г ГОСТ 13943-86	1
КС5	Кольцо стопорное А90.65Г ГОСТ 13943-86	1
КС6	Кольцо стопорное А125.65Г ГОСТ 13943-86	1
Ш1	Шайба 52.31 ГОСТ 13943-86	1

**Приложение 4**  
**Схема оборудования часть 2**



**Приложение 4**  
**Схема оборудования часть 1**

